

Fiche technique

Caractéristiques du produit



Chauffe charcuterie avec robinet de vidange GN 1/2

Modèle	Code SAP	00005200
WEV 12	Groupe d'articles	Chauffe-saucisses



- Matériel: Inox
- Indicateurs: Voyants de marche et de préchauffement du four
- Température minimale de l'appareil [° C]: 30
- Température maximale de l'appareil [° C]: 90
- Nombre de GN / EN: 2
- Taille de l'appareil - GN / EN [mm]: GN 1/2
- Profondeur de l'appareil - GN [mm]: 150
- Emplacement du chauffage: Sous la cuve
- Faux fond: Oui
- Équipement standard pour l'appareil: Couverts à charnières

Code SAP	00005200	Température minimale de l'appareil [° C]	30
Largeur nette [mm]	269	Température maximale de l'appareil [° C]	90
Profondeur nette [mm]	364	Nombre de GN / EN	2
Hauteur nette [mm]	244	Taille de l'appareil - GN / EN [mm]	GN 1/2
Poids net [kg]	6.00	Profondeur de l'appareil - GN [mm]	150
Puissance électrique [kW]	1.000	Vidange	Oui
Alimentation	230 V / 1N - 50 Hz		

Fiche technique

Dessin technique



Chauffe charcuterie avec robinet de vidange GN 1/2

Modèle

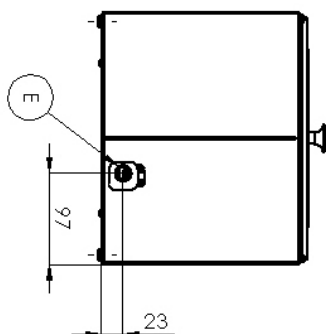
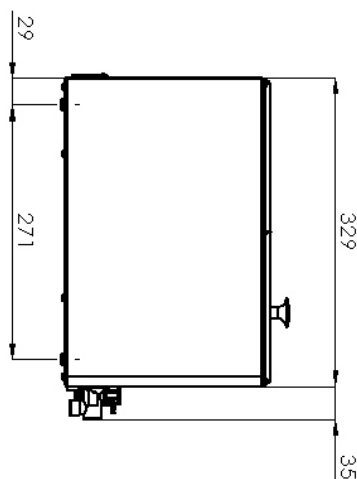
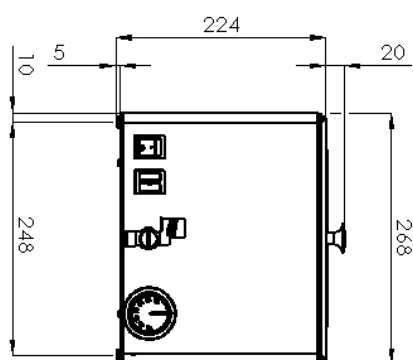
Code SAP

00005200

WEV 12

Groupe d'articles

Chauffe-saucisses



Chauffe charcuterie avec robinet de vidange GN 1/2

Modèle	Code SAP	00005200
WEV 12	Groupe d'articles	Chauffe-saucisses

1

Conception entièrement en acier inoxydable

Seul l'acier inoxydable destiné au contact avec les aliments est utilisé

- La conception entièrement antirouille et non magnétique résiste même aux acides les plus faibles, facilite le respect des normes d'hygiène (HACCP); Facile d'entretien et de nettoyage

2

Capacité GN 1/215

Grande capacité

- Possibilité de chauffer un grand nombre de saucisses à la fois

3

Robinet de vidange avec fusible de sécurité

Possibilité de vider la cuve sans manipulation compliquée de l'appareil

- Évacuation facile de l'eau de la baignoire par le robinet de vidange

4

Éléments chauffants à l'extérieur de la baignoire

Élément chauffant sous le fond de la cuve

- Élément chauffant est caché sous le fond de la cuve et ne peut pas être accidentellement endommagé. L'opérateur peut être blessé, ou les aliments peuvent être brûlés.

5

Voyant de fonctionnement du chauffage

L'état de l'appareil visible à l'oeil nu

- Immédiatement, l'opérateur sait dans quel état l'appareil est: allumé/éteint, chauffé/non chauffé

6

Amovible / double fond

Permet de cuire les saucisses à la vapeur

- Il n'y a pas de lixiviation de la matière première dans l'eau
- La matière première ne se fissure pas lorsqu'elle est cuite dans l'eau
- Pas besoin de chauffer autant d'eau
- Le plat conservera plus de sa saveur

7

Couvercle à charnière fendue

Le couvercle reste sur l'appareil

Ouverture seulement de la partie manipulée

- Moins de déperdition de chaleur
- Pas besoin d'un espace pour ranger le couvercle
- Manipulation plus sûre

Fiche technique

Paramètres techniques



Chauffe charcuterie avec robinet de vidange GN 1/2

Modèle	Code SAP	00005200
WEV 12	Groupe d'articles	Chauffe-saucisses

1. Code SAP:

00005200

2. Largeur nette [mm]:

269

3. Profondeur nette [mm]:

364

4. Hauteur nette [mm]:

244

5. Poids net [kg]:

6.00

6. Largeur brute [mm]:

310

7. Profondeur brute [mm]:

450

8. Hauteur brute [mm]:

330

9. Poids brut [kg]:

6.98

10. Type d'appareil:

Appareil électrique

11. Type de construction de l'appareil:

Équipements à poser

12. Matériel:

Inox

13. Puissance électrique [kW]:

1.000

14. Alimentation:

230 V / 1N - 50 Hz

15. Équipement standard pour l'appareil:

Couvercles à charnières

16. Nombre de GN / EN:

2

17. Taille de l'appareil - GN / EN [mm]:

GN 1/2

18. Profondeur de l'appareil - GN [mm]:

150

19. Température minimale de l'appareil [° C]:

30

20. Température maximale de l'appareil [° C]:

90

21. Indice de protection d'enveloppe:

IPX4

22. Vidange:

Oui

23. Indicateurs:

Voyants de marche et de préchauffement du four

24. Emplacement du chauffage:

Sous la cuve

25. Faux fond:

Oui

26. Section des conducteurs CU [mm²]:

0,5

- Výkon (kW): 2,4-3,3 (230 V)